

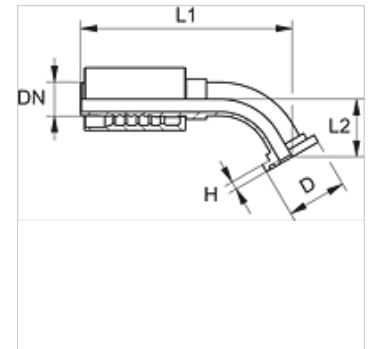
PA 600 SF 45

Accessoire sous pression, SFL coude 45°

HANSA FLEX

Caractéristiques

Domaine d'utilisation	Accessoire sous pression pour tuyaux HD 600
Raccord 1	Raccord à brides SAE 3000 PSI
Étanchéité 1	à garniture plate avec joint torique SF
Abréviation	SFL
Norme	SAE J518 ISO 6162-1
Raccordement	avec protection anti-déchirement (Interlock)
Fourniture	Mamelon à pression + bague de serrage
Matériau	Acier
Traitement de surface	revêtement galvanisé



Article

Désignation	DN	Dimension	Pouce	Taille de la bride	D (mm)	H (mm)	L1 (mm)	L2 (mm)
PA 650 SF 45	51	32	2"	2"	71,4	9,6	261,5	58,5

Gamme de produits

PA 600 SF 45 VA Accessoire sous pression, SFL coude 45°, Acier inoxydable