

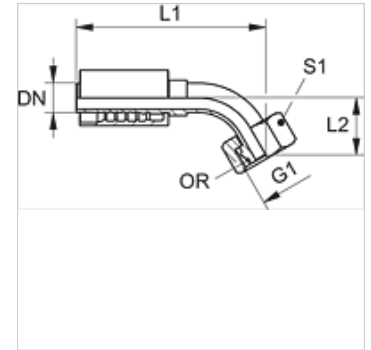
# PA 700 AOB 45

Accessoire sous pression, DKOR coude 45°

**HANSA FLEX**

## Caractéristiques

Domaine d'utilisation	Accessoire sous pression pour tuyaux HD 700
Raccord 1	Filetage femelle BSP
Étanchéité 1	Cône extérieur 60° avec joint torique
Abréviation	DKOR
Norme	ISO 8434-6 BS 5200
Raccordement	avec protection anti-déchirement (Interlock)
Fourniture	Mamelon à pression + bague de serrage
Matériau	Acier
Traitement de surface	revêtement galvanisé



## Article

Désignation	DN	Dimension	Pouce	Pression de service (bar)	G1	L1 (mm)	L2 (mm)	S1	Joint torique
PA 720 AOB 45	19	12	3/4"	420,0	G 3/4" -14	140,0	34,5	32	17,1 x 1,6
PA 725 AOB 45	25	16	1"	420,0	G 1" -11	169,5	39,0	41	22,1 x 1,6
PA 732 AOB 45	31	20	1.1/4"	420,0	G 1 1/4" -11	201,0	51,5	50	29,1 x 1,6
PA 740 AOB 45	38	24	1.1/2"	420,0	G 1 1/2" -11	235,0	60,0	60	35,1 x 1,6

## Gamme de produits

PA 700 AOB 45 VA Accessoire sous pression, DKOR coude 45°, Acier inoxydable