

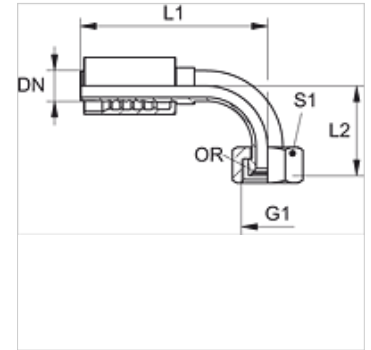
# PA 700 AOJ 90

Accessoire sous pression, DKOJ coude 90°

**HANSA FLEX**

## Caractéristiques

|                       |  |
|-----------------------|--|
| Domaine d'utilisation | Accessoire sous pression pour tuyaux HD 700  |
| Raccord 1             | Filetage femelle UN/UNF                      |
| Étanchéité 1          | Cône intérieur 74° avec joint torique        |
| Abréviation           | DKOJ   |
| Norme                 | ISO 8434-2                                   |
| Raccordement          | avec protection anti-déchirement (Interlock) |
| Fourniture            | Mamelon à pression + bague de serrage        |
| Matériau              | Acier  |
| Traitement de surface | revêtement galvanisé                         |



## Article

| Désignation   | DN | Dimension | Pouce  | Pression de service (bar) | G1             | L1 (mm) | L2 (mm) | S1 | Joint torique |
|---------------|----|-----------|--------|---------------------------|----------------|---------|---------|----|---------------|
| PA 720 AOJ 90 | 19 | 12        | 3/4"   | 420,0                     | 1 1/16" -12 UN | 127,5   | 68,2    | 32 | 19,00 x 1,50  |
| PA 725 AOJ 90 | 25 | 16        | 1"     | 420,0                     | 1 5/16" -12 UN | 158,0   | 81,7    | 41 | 25,00 x 1,50  |
| PA 732 AOJ 90 | 31 | 20        | 1.1/4" | 420,0                     | 1 5/8" -12 UN  | 182,0   | 104,0   | 50 | 31,47 x 1,78  |
| PA 740 AOJ 90 | 38 | 24        | 1.1/2" | 420,0                     | 1 7/8" -12 UN  | 215,5   | 120,5   | 55 | 37,82 x 1,78  |