

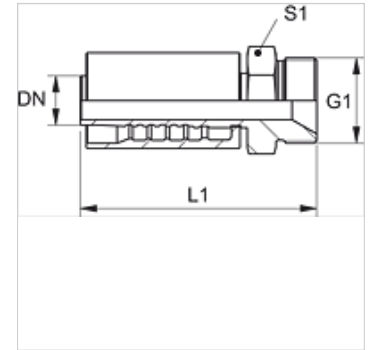
PA 700 HB

Accessoire sous pression, AGR

HANSA FLEX

Caractéristiques

Domaine d'utilisation	Accessoire sous pression pour tuyaux HD 700
Raccord 1	Filetage extérieur BSP cylindrique
Étanchéité 1	Cône intérieur 60°
Abréviation	AGR
Norme	ISO 8434-6 BS 5200
Raccordement	avec protection anti-déchirement (Interlock)
Fourniture	Mamelon à pression + bague de serrage
Matériau	Acier
Traitement de surface	revêtement galvanisé



Article

Désignation	DN	Dimension	Pouce	Pression de service (bar)	G1	L1 (mm)	S1
PA 720 HB	19	12	3/4"	420,0	G 3/4" -14	97,5	32
PA 725 HB	25	16	1"	420,0	G 1" -11	114,5	41
PA 732 HB	31	20	1.1/4"	420,0	G 1 1/4" -11	125,5	50
PA 740 HB	38	24	1.1/2"	420,0	G 1 1/2" -11	143,5	55
PA 750 HB	51	32	2"	345,0	G 2" -11	-	-

Gamme de produits

PA 700 HB VA Accessoire sous pression, AGR, Acier inoxydable