

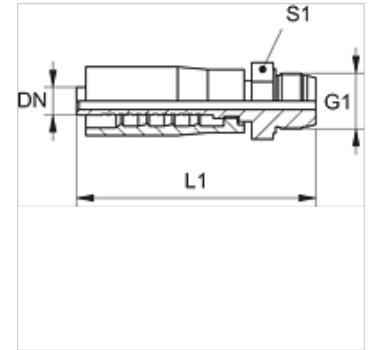
PAY 300 HJ

Accessoire sous pression, AGJ

HANSA FLEX

Caractéristiques

Raccord 1	Filetage extérieur UN/UNF
Étanchéité 1	Cône extérieur 74°
Abréviation	AGJ
Norme	ISO 8434-2
Fourniture	Mamelon à pression + bague de serrage
Matériau	Acier
Traitement de surface	revêtement galvanisé



Article

Désignation	DN	Dimension	Pouce	G1	L1 (mm)	S1
PAY 308 HJ 10	8	5	5/16"	9/16" -18 UNF	64,0	17
PAY 308 HJ 13	8	5	5/16"	3/4" -16 UNF	-	-
PAY 316 HJ 20	16	10	5/8"	1 1/16" -12 UN	94,0	30
PAY 320 HJ 25	19	12	3/4"	1 5/16" -12 UN	95,0	36
PAY 325 HJ 32	25	16	1"	1 5/8" -12 UN	97,0	46
PAY 332 HJ 40	31	20	1.1/4"	1 7/8" -12 UN	110,0	50