

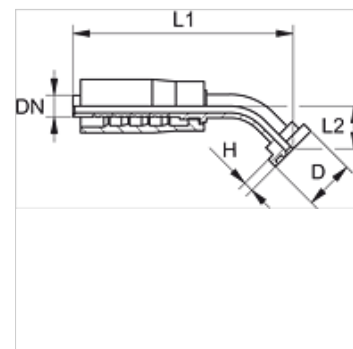
# PAY 300 SF 45

Accessoire sous pression, SFL coude 45°

**HANSA FLEX**

## Caractéristiques

<b>Raccord 1</b>	Raccord à brides SAE 3000 PSI
<b>Étanchéité 1</b>	à garniture plate avec joint torique SF
<b>Abréviation</b>	SFL
<b>Norme</b>	SAE J518 ISO 6162-1
<b>Fourniture</b>	Mamelon à pression + bague de serrage
<b>Matériau</b>	Acier
<b>Traitement de surface</b>	revêtement galvanisé



## Article

Désignation	DN	Dimension	Pouce	Taille de la bride	D (mm)	H (mm)	L1 (mm)	L2 (mm)
<b>PAY 316 SF 20 45</b>	16	10	5/8"	3/4"	38,1	6,7	113,5	24,0
<b>PAY 325 SF 45</b>	25	16	1"	1"	44,4	8,0	125,0	32,0
<b>PAY 332 SF 45</b>	31	20	1.1/4"	1.1/4"	50,8	8,0	174,0	37,0