

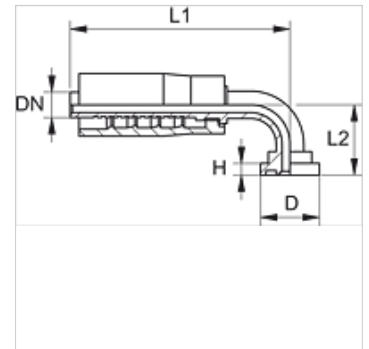
PAY 300 SF 90

Accessoire sous pression, SFL coude 90°

HANSA FLEX

Caractéristiques

Raccord 1	Raccord à brides SAE 3000 PSI
Étanchéité 1	à garniture plate avec joint torique SF
Abréviation	SFL
Norme	SAE J518 ISO 6162-1
Fourniture	Mamelon à pression + bague de serrage
Matériau	Acier
Traitement de surface	revêtement galvanisé



Article

Désignation	DN	Dimension	Pouce	Taille de la bride	D (mm)	H (mm)	L1 (mm)	L2 (mm)
PAY 316 SF 20 90	16	10	5/8"	3/4"	38,1	6,7	98,5	54,0
PAY 325 SF 90	25	16	1"	1"	44,4	8,0	116,0	69,0
PAY 332 SF 90	31	20	1.1/4"	1.1/4"	50,8	8,0	165,0	82,0