

PN 02 AB 90

Mamelon à pression, DKR coude 90°

HANSA FLEX

Caractéristiques

Domaine d'utilisation Instruments de mesure

Raccord 1 Filetage femelle BSP

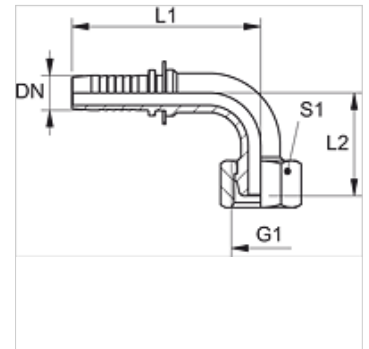
Étanchéité 1 Cône extérieur 60°

Abréviation DKR

Norme BS 5200
ISO 228-1

Matériau Acier

Traitement de surface revêtement galvanisé



Remarque

Bague correspondante : PMH 102.

Article

Désignation	DN	Dimension	Pouce	G1	L1 (mm)	L2 (mm)	S1
PN 02 AB 90	2	1	5/64"	G 1/8" -28	34,0	26,0	14
PN 02 AB 06 90	2	1	5/64"	G 1/4" -19	36,5	27,5	17

DN = diamètre nominal, dimension nominale