

PN 02 AJ

Mamelon à pression, DKJ

HANSA FLEX

Caractéristiques

Domaine d'utilisation Instruments de mesure

Raccord 1 Filetage femelle UN/UNF

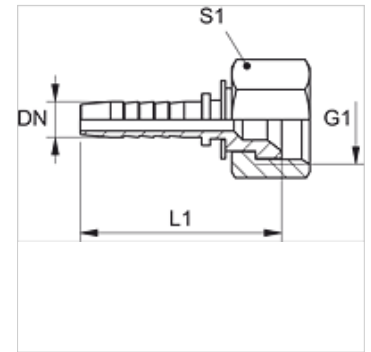
Étanchéité 1 Cône intérieur 74°

Abréviation DKJ

Norme ISO 8434-2

Matériau Acier

Traitement de surface revêtement galvanisé



Remarque

Bague correspondante : PMH 102.

Article

Désignation	DN	Dimension	Pouce	G1	L1 (mm)	S1
PN 02 AJ 04	2	1	5/64"	3/8" -24 UNF	24,5	12
PN 02 AJ 06	2	1	5/64"	7/16" -20 UNF	-	14
PN 02 AJ 08	2	1	5/64"	1/2" -20 UNF	28,5	17
PN 02 AJ 10	2	1	5/64"	9/16" -18 UNF	28,5	19

DN = diamètre nominal, dimension nominale