

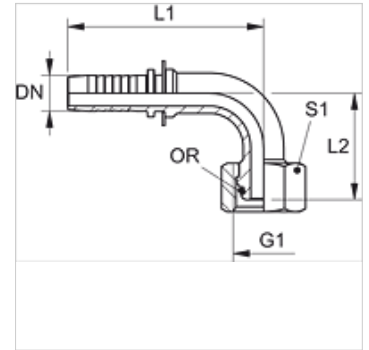
PN 02 AOL 90 / PN 02 AOS 90

Mamelon à pression, DKOL coude 90° / DKOS coude 90°

HANSA FLEX

Caractéristiques

Domaine d'utilisation	Instruments de mesure
Raccord 1	Filetage femelle métrique
Étanchéité 1	Cône extérieur 24° avec joint torique
Abréviation	DKOL
Norme	ISO 8434-1
Matériau	Acier
Traitement de surface	revêtement galvanisé



Remarque

Bague correspondante : PMH 102.

Article

Désignation	DN	Dimension	Pouce	Série	pour Ø ext. du tube en (mm)	G1	L1 (mm)	L2 (mm)	S1	Joint torique
PN 02 AOL 04 90	2	1	5/64"	L	6	M 12 x 1,5	35,5	27	14	4,0 x 1,5
PN 02 AOL 06 90	2	1	5/64"	L	8	M 14 x 1,5	38,0	30	17	6,0 x 1,5
PN 02 AOL 08 90	2	1	5/64"	L	10	M 16 x 1,5	41,5	40	19	7,5 x 1,5
PN 02 AOS 03 90	2	1	5/64"	S	6	M 14 x 1,5	35,5	27	17	4,0 x 1,5
PN 02 AOS 04 90	2	1	5/64"	S	8	M 16 x 1,5	38,0	30	19	6,0 x 1,5
PN 02 AOS 06 90	2	1	5/64"	S	10	M 18 x 1,5	41,5	40	22	7,5 x 1,5

DN = diamètre nominal, dimension nominale – Série : LL = très léger L = léger S = lourd