

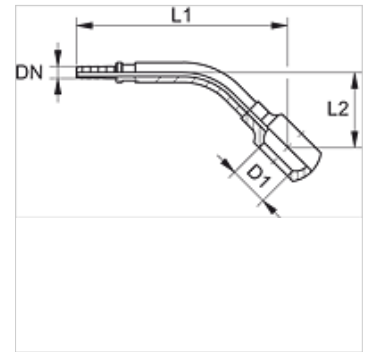
PN 02 B 45

Mamelon à pression, RGN coude 45°

HANSA FLEX

Caractéristiques

Domaine d'utilisation	Instruments de mesure
Raccord 1	Œillet annulaire pour boulon creux métrique
Étanchéité 1	Étanchéité par bague en cuivre
Abréviation	RGN
Norme	DIN 7642
Matériau	Acier
Traitement de surface	revêtement galvanisé



Remarque

Bague correspondante : PMH 102.

Article

Désignation	DN	Dimension	Pouce	D1 (mm)	pour boulon creux	L1 (mm)	L2 (mm)
PN 02 B 45	2	1	5/64"	8,1	M 8	46,5	15,0
PN 02 B 04 45	2	1	5/64"	10,1	M 10	51,0	23,5

DN = diamètre nominal, dimension nominale