

PN 02 HJ

Mamelon à pression, AGJ

HANSA FLEX

Caractéristiques

Domaine d'utilisation Instruments de mesure

Raccord 1 Filetage extérieur UN/UNF

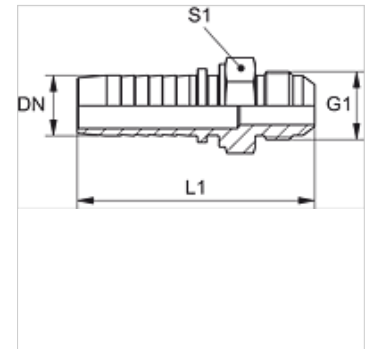
Étanchéité 1 Cône extérieur 74°

Abréviation AGJ

Norme ISO 8434-2

Matériau Acier

Traitement de surface revêtement galvanisé



Remarque

Bague correspondante : PMH 102.

Article

Désignation	DN	Dimension	Pouce	G1	L1 (mm)	S1
PN 02 HJ 04	2	1	5/64"	3/8" -24 UNF	34,0	12
PN 02 HJ 06	2	1	5/64"	7/16" -20 UNF	34,5	12
PN 02 HJ 08	2	1	5/64"	1/2" -20 UNF	36,0	14

DN = diamètre nominal, dimension nominale