

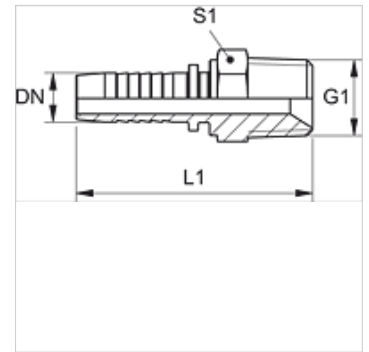
PN 02 HN

Mamelon à pression, AGN

HANSA FLEX

Caractéristiques

Domaine d'utilisation	Instruments de mesure
Raccord 1	filet extérieur NPT
Étanchéité 1	Cône intérieur 60° supplémentaire, à étanchéité par filet
Abréviation	AGN
Matériau	Acier
Traitement de surface	revêtement galvanisé



Remarque

Bague correspondante : PMH 102.

Article

Désignation	DN	Dimension	Pouce	G1	L1 (mm)	S1
PN 02 HN	2	1	5/64"	1/8" -27 NPT	30,0	12
PN 02 HN 06	2	1	5/64"	1/4" -18 NPT	35,5	17

DN = diamètre nominal, dimension nominale