

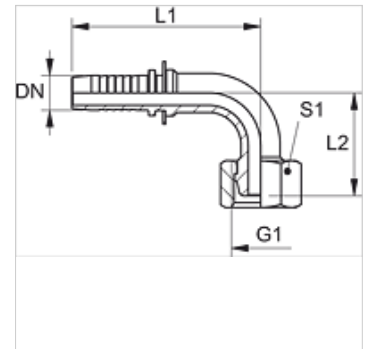
PN AFL 90

Mamelon à pression, DKL coude 90°

HANSA FLEX

Caractéristiques

Domaine d'utilisation	mamelon à pression pour tuyaux HD 100 à HD 400, KP, TE
Raccord 1	Filetage femelle métrique
Étanchéité 1	24°/60° Universal sealing head
Abréviation	DKL
Série	légère
Matériau	Acier
Traitement de surface	revêtement galvanisé



Remarque

Sélectionner la bague correspondante en fonction du type de tuyau.

Article

Désignation	DN	Dimension	Pouce	Pression de service (bar)	G1	pour Ø ext. du tube en (mm)	L1 (mm)	L2 (mm)	S1
PN 04 AFL 90	5	3	3/16"	250,0	M 12 x 1,5	6	48,5	29,0	14
PN 06 AFL 04 90	6	4	1/4"	250,0	M 12 x 1,5	6	57,0	30,5	14
PN 06 AFL 90	6	4	1/4"	250,0	M 14 x 1,5	8	55,0	30,0	17
PN 06 AFL 08 90	6	4	1/4"	250,0	M 16 x 1,5	10	55,0	31,0	19
PN 06 AFL 10 90	6	4	1/4"	250,0	M 18 x 1,5	12	62,5	35,0	22
PN 08 AFL 90	8	5	5/16"	250,0	M 16 x 1,5	10	58,0	30,0	19
PN 08 AFL 10 90	8	5	5/16"	250,0	M 18 x 1,5	12	58,0	30,5	22
PN 10 AFL 08 90	10	6	3/8"	250,0	M 16 x 1,5	10	63,0	38,0	19
PN 10 AFL 90	10	6	3/8"	250,0	M 18 x 1,5	12	64,0	35,0	22
PN 10 AFL 13 90	10	6	3/8"	250,0	M 22 x 1,5	15	64,0	35,5	27
PN 13 AFL 90	12	8	1/2"	250,0	M 22 x 1,5	15	72,5	39,5	27
PN 13 AFL 16 90	12	8	1/2"	160,0	M 26 x 1,5	18	83,5	49,5	32
PN 16 AFL 13 90	16	10	5/8"	160,0	M 22 x 1,5	15	87,0	49,5	27
PN 16 AFL 90	16	10	5/8"	160,0	M 26 x 1,5	18	88,0	49,5	32
PN 20 AFL 90	19	12	3/4"	160,0	M 30 x 2	22	99,5	54,5	36
PN 25 AFL 90	25	16	1"	100,0	M 36 x 2	28	127,0	66,0	41
PN 32 AFL 90	31	20	1.1/4"	100,0	M 45 x 2	35	151,5	82,0	50
PN 40 AFL 90	38	24	1.1/2"	100,0	M 52 x 2	42	176,5	95,0	60

Gamme de produits

PN AFL 90 VA Mamelon à pression, DKL coude 90°, Acier inoxydable