

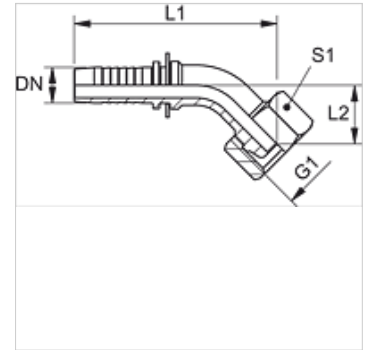
PN AFS 45

Mamelon à pression, DKS coude 45°

HANSA FLEX

Caractéristiques

Domaine d'utilisation	mamelon à pression pour tuyaux HD 100 à HD 400, KP, TE
Raccord 1	Filetage femelle métrique
Étanchéité 1	24°/60° Universal sealing head
Abréviation	DKS
Série	lourde
Matériau	Acier
Traitement de surface	revêtement galvanisé



Remarque

Sélectionner la bague correspondante en fonction du type de tuyau.

Article

Désignation	DN	Dimension	Pouce	Pression de service (bar)	G1	pour Ø ext. du tube en (mm)	L1 (mm)	L2 (mm)	S1
PN 06 AFS 04 45	6	4	1/4"	630,0	M 16 x 1,5	8	79,0	21,0	19
PN 06 AFS 45	6	4	1/4"	630,0	M 18 x 1,5	10	-	-	-
PN 08 AFS 45	8	5	5/16"	630,0	M 20 x 1,5	12	-	-	-
PN 20 AFS 45	19	12	3/4"	400,0	M 36 x 2	25	129,0	39,0	46