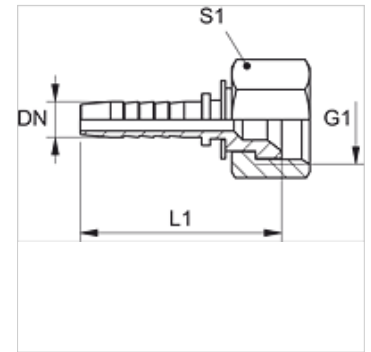


Caractéristiques

Domaine d'utilisation	mamelon à pression pour tuyaux HD 100 à HD 400, KP, TE
Raccord 1	Filetage femelle UN/UNF
Étanchéité 1	Cône intérieur 74°
Abréviation	DKJ
Norme	ISO 8434-2
Matériau	Acier
Traitement de surface	revêtement galvanisé



Remarque

Sélectionner la bague correspondante en fonction du type de tuyau.

Article

Désignation	DN	Dimension	Pouce	Pression de service (bar)	G1	L1 (mm)	S1
PN 04 AJ 06	5	3	3/16"	410,0	7/16" -20 UNF	36,0	14
PN 06 AJ	6	4	1/4"	410,0	7/16" -20 UNF	42,0	14
PN 06 AJ 08	6	4	1/4"	410,0	1/2" -20 UNF	43,0	17
PN 06 AJ 10	6	4	1/4"	350,0	9/16" -18 UNF	44,5	19
PN 06 AJ 3/8	6	4	1/4"	410,0	3/8" -24 UNF	43,5	14
PN 08 AJ	8	5	5/16"	410,0	1/2" -20 UNF	43,0	17
PN 08 AJ 10	8	5	5/16"	350,0	9/16" -18 UNF	45,0	19
PN 08 AJ 13	8	5	5/16"	345,0	3/4" -16 UNF	46,5	24
PN 10 AJ 08	10	6	3/8"	350,0	1/2" -20 UNF	47,0	17
PN 10 AJ	10	6	3/8"	350,0	9/16" -18 UNF	46,0	19
PN 10 AJ 13	10	6	3/8"	345,0	3/4" -16 UNF	48,5	24
PN 10 AJ 16	10	6	3/8"	345,0	7/8" -14 UNF	49,5	27
PN 13 AJ	12	8	1/2"	345,0	3/4" -16 UNF	48,0	24
PN 13 AJ 10	12	8	1/2"	345,0	9/16" -18 UNF	49,0	19
PN 13 AJ 16	12	8	1/2"	345,0	7/8" -14 UNF	50,5	27
PN 13 AJ 20	12	8	1/2"	345,0	1 1/16" -12 UN	51,0	32
PN 16 AJ	16	10	5/8"	345,0	7/8" -14 UNF	53,5	27
PN 16 AJ 20	16	10	5/8"	345,0	1 1/16" -12 UN	56,0	32
PN 20 AJ 14	19	12	3/4"	345,0	1 3/16" -12 UN	64,0	36
PN 20 AJ 16	19	12	3/4"	345,0	7/8" -14 UNF	62,5	27
PN 20 AJ	19	12	3/4"	345,0	1 1/16" -12 UN	63,0	32
PN 20 AJ 25	19	12	3/4"	275,0	1 5/16" -12 UN	64,0	41
PN 25 AJ 20	25	16	1"	275,0	1 1/16" -12 UN	71,0	32
PN 25 AJ	25	16	1"	275,0	1 5/16" -12 UN	72,0	41
PN 25 AJ 32	25	16	1"	200,0	1 5/8" -12 UN	74,0	50
PN 32 AJ 25	31	20	1.1/4"	200,0	1 5/16" -12 UN	83,5	41
PN 32 AJ	31	20	1.1/4"	200,0	1 5/8" -12 UN	82,0	50
PN 32 AJ 40	31	20	1.1/4"	170,0	1 7/8" -12 UN	84,0	60
PN 40 AJ 32	38	24	1.1/2"	170,0	1 5/8" -12 UN	88,0	50
PN 40 AJ	38	24	1.1/2"	170,0	1 7/8" -12 UN	87,5	60
PN 50 AJ	51	32	2"	170,0	2 1/2" -12 UN	108,0	75

Gamme de produits

PN AJ VA Mamelon à pression, DKJ, Acier inoxydable