

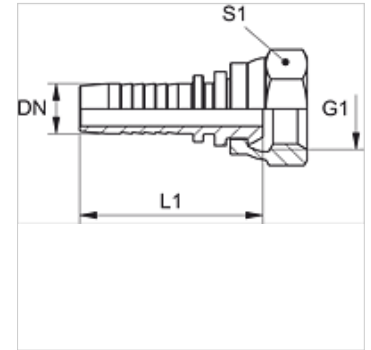
# PN AJF VA

Mamelon à pression, ORFS

**HANSA FLEX**

## Caractéristiques

Domaine d'utilisation	mamelon à pression pour tuyaux HD 100 à HD 400, KP, TE
Raccord 1	Filetage femelle UN/UNF
Étanchéité 1	à garniture plate
Abréviation	ORFS
Norme	ISO 8434-3
Matériau	Acier inoxydable



## Remarque

Sélectionner la bague correspondante en fonction du type de tuyau.

## Article

Désignation	DN	Dimension	Pouce	Pression de service (bar)	G1	S1
PN 06 AJF VA	6	4	1/4"	413,0	9/16" -18 UNF	19
PN 06 AJF 10 VA	6	4	1/4"	413,0	11/16" -16 UN	22
PN 08 AJF 10 VA	8	5	5/16"	413,0	11/16" -16 UN	22
PN 10 AJF VA	10	6	3/8"	413,0	11/16" -16 UN	22
PN 10 AJF 13 VA	10	6	3/8"	413,0	13/16" -16 UN	24
PN 13 AJF VA	12	8	1/2"	413,0	13/16" -16 UN	24
PN 13 AJF 16 VA	12	8	1/2"	413,0	1" -14 UNS	30
PN 13 AJF 20 VA	12	8	1/2"	413,0	1 3/16" -12 UN	36
PN 16 AJF VA	16	10	5/8"	413,0	1" -14 UNS	30
PN 16 AJF 20 VA	16	10	5/8"	413,0	1 3/16" -12 UN	36
PN 20 AJF 16 VA	19	12	3/4"	413,0	1" -14 UNS	30
PN 20 AJF VA	19	12	3/4"	413,0	1 3/16" -12 UN	36
PN 25 AJF VA	25	16	1"	413,0	1 7/16" -12 UN	41
PN 32 AJF VA	31	20	1.1/4"	275,0	1 11/16" -12 UN	50
PN 40 AJF VA	38	24	1.1/2"	275,0	2" -12 UN	60