

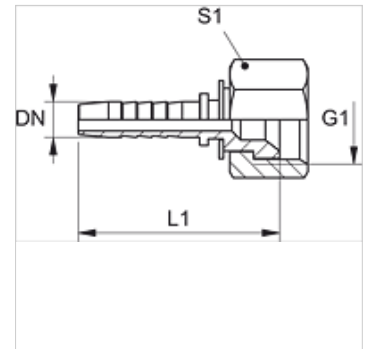
PN ALI

Mamelon à pression, JIS

HANSA FLEX

Caractéristiques

Domaine d'utilisation	mamelon à pression pour tuyaux HD 100 à HD 400, KP, TE
Raccord 1	Filetage femelle métrique
Étanchéité 1	Cône intérieur 60°
Norme	JIS 8363
conçu pour	Komatsu
Matériau	Acier
Traitement de surface	revêtement galvanisé



Remarque

Sélectionner la bague correspondante en fonction du type de tuyau.

Article

Désignation	DN	Dimension	Pouce	Pression de service (bar)	G1	L1 (mm)	S1
PN 06 ALI	6	4	1/4"	345,0	M 14 x 1,5	44,0	19
PN 06 ALI 08	6	4	1/4"	345,0	M 16 x 1,5	45,0	22
PN 08 ALI	8	5	5/16"	345,0	M 16 x 1,5	44,0	22
PN 10 ALI 06	10	6	3/8"	345,0	M 14 x 1,5	48,0	19
PN 10 ALI 08	10	6	3/8"	345,0	M 16 x 1,5	47,5	22
PN 10 ALI	10	6	3/8"	345,0	M 18 x 1,5	47,8	24
PN 13 ALI	12	8	1/2"	345,0	M 22 x 1,5	50,5	27
PN 13 ALI 16	12	8	1/2"	275,0	M 24 x 1,5	50,5	30
PN 16 ALI	16	10	5/8"	275,0	M 24 x 1,5	55,0	30
PN 20 ALI	19	12	3/4"	275,0	M 30 x 1,5	63,0	36
PN 25 ALI	25	16	1"	205,0	M 33 x 1,5	71,6	41
PN 32 ALI	31	20	1.1/4"	170,0	M 36 x 1,5	84,0	46
PN 40 ALI	38	24	1.1/2"	170,0	M 42 x 1,5	90,5	50