

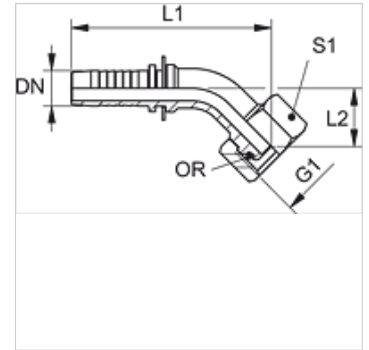
PN AOB 45

Mamelon à pression, DKOR coude 45°

HANSA FLEX

Caractéristiques

Domaine d'utilisation	mamelon à pression pour tuyaux HD 100 à HD 400, KP, TE
Raccord 1	Filetage femelle BSP
Étanchéité 1	Cône extérieur 60° avec joint torique
Abréviation	DKOR
Norme	ISO 8434-6 BS 5200
Matériau	Acier
Traitement de surface	revêtement galvanisé



Remarque

Sélectionner la bague correspondante en fonction du type de tuyau.

Article

Désignation	DN	Dimension	Pouce	Pression de service (bar)	G1	L1 (mm)	L2 (mm)	S1	Joint torique
PN 06 AOB 45	6	4	1/4"	400,0	G 1/4" -19	60,5	12,5	19	6,0 x 1,0
PN 10 AOB 45	10	6	3/8"	400,0	G 3/8" -19	69,5	16,5	22	8,1 x 1,6
PN 13 AOB 45	12	8	1/2"	350,0	G 1/2" -14	78,5	17,5	27	12,1 x 1,6
PN 16 AOB 45	16	10	5/8"	350,0	G 5/8" -14	96,0	24,5	30	13,1 x 1,6
PN 20 AOB 45	19	12	3/4"	315,0	G 3/4" -14	108,0	28,5	32	17,1 x 1,6
PN 25 AOB 45	25	16	1"	250,0	G 1" -11	137,0	35,0	38	22,1 x 1,6
PN 25 AOB 32 45	25	16	1"	250,0	G 1 1/4" -11	134,5	32,0	50	29,1 x 1,6
PN 32 AOB 45	31	20	1.1/4"	250,0	G 1 1/4" -11	165,0	45,5	50	29,1 x 1,6
PN 32 AOB 40 45	31	20	1.1/4"	-	G 1 1/2" -11	165,0	45,0	55	35,1 x 1,6
PN 40 AOB 45	38	24	1.1/2"	210,0	G 1 1/2" -11	187,5	49,5	55	35,1 x 1,6
PN 40 AOB 50 45	38	24	1.1/2"	210,0	G 2" -11	189,5	51,5	70	48,1 x 1,6
PN 50 AOB 45	51	32	2"	210,0	G 2" -11	231,5	67,0	70	48,1 x 1,6