

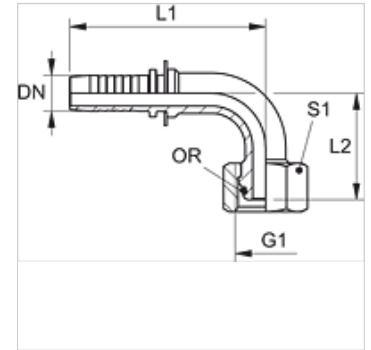
# PN AOB 90

Mamelon à pression, DKOR coude 90°

**HANSA FLEX**

## Caractéristiques

Domaine d'utilisation	mamelon à pression pour tuyaux HD 100 à HD 400, KP, TE
Raccord 1	Filetage femelle BSP
Étanchéité 1	Cône extérieur 60° avec joint torique
Abréviation	DKOR
Norme	ISO 8434-6 BS 5200
Matériau	Acier
Traitement de surface	revêtement galvanisé



## Remarque

Sélectionner la bague correspondante en fonction du type de tuyau.

## Article

Désignation	DN	Dimension	Pouce	Pression de service (bar)	G1	L1 (mm)	L2 (mm)	S1	Joint torique
PN 06 AOB 90	6	4	1/4"	400,0	G 1/4" -19	55,0	27,0	19	6,0 x 1,0
PN 10 AOB 90	10	6	3/8"	400,0	G 3/8" -19	64,0	33,0	22	8,1 x 1,6
PN 13 AOB 90	12	8	1/2"	350,0	G 1/2" -14	72,5	38,0	27	12,1 x 1,6
PN 16 AOB 90	16	10	5/8"	350,0	G 5/8" -14	87,0	52,5	30	13,1 x 1,6
PN 20 AOB 90	19	12	3/4"	315,0	G 3/4" -14	99,0	58,0	32	17,1 x 1,6
PN 25 AOB 90	25	16	1"	250,0	G 1" -11	126,0	74,0	38	22,1 x 1,6
PN 25 AOB 32 90	25	16	1"	250,0	G 1 1/4" -11	127,0	69,5	50	29,1 x 1,6
PN 32 AOB 90	31	20	1.1/4"	250,0	G 1 1/4" -11	150,5	92,0	50	29,1 x 1,6
PN 32 AOB 40 90	31	20	1.1/4"	210,0	G 1 1/2" -11	150,5	91,5	55	35,1 x 1,6
PN 40 AOB 90	38	24	1.1/2"	210,0	G 1 1/2" -11	175,5	105,0	55	35,1 x 1,6
PN 40 AOB 50 90	38	24	1.1/4"	210,0	G 2" -11	175,5	105,0	70	48,1 x 1,6
PN 50 AOB 90	51	32	2"	210,0	G 2" -11	216,5	135,5	70	48,1 x 1,6