

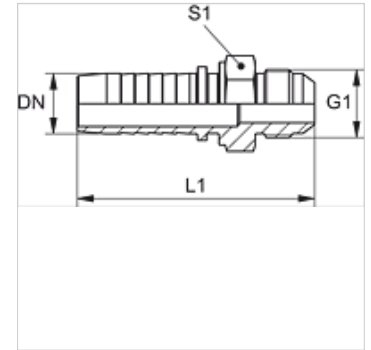
PN HJR

Mamelon à pression, JIS

HANSA FLEX

Caractéristiques

Domaine d'utilisation	mamelon à pression pour tuyaux HD 100 à HD 400, KP, TE
conçu pour	Toyota
Raccord 1	Filetage extérieur BSP cylindrique
Étanchéité 1	Cône extérieur 60°
Norme	JIS 8363
Matériau	Acier
Traitement de surface	revêtement galvanisé



Remarque

Sélectionner la bague correspondante en fonction du type de tuyau.

Article

Désignation	DN	Dimension	Pouce	Pression de service (bar)	G1	L1 (mm)	S1
PN 06 HJR	6	4	1/4"	345,0	G 1/4" -19	56,0	17
PN 08 HJR 10	8	5	5/16"	345,0	G 3/8" -19	58,5	19
PN 10 HJR	10	6	3/8"	345,0	G 3/8" -19	60,0	19
PN 13 HJR	12	8	1/2"	345,0	G 1/2" -14	63,5	22
PN 20 HJR	19	12	3/4"	275,0	G 3/4" -14	78,0	30