

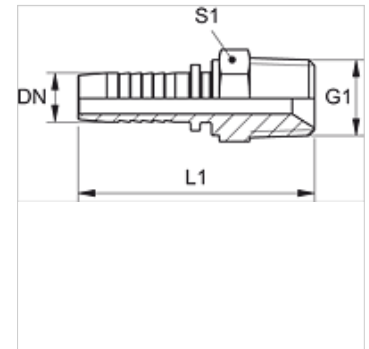
PN HN

Mamelon à pression, AGN

HANSA FLEX

Caractéristiques

Domaine d'utilisation	mamelon à pression pour tuyaux HD 100 à HD 400, KP, TE
Raccord 1	filet extérieur NPT
Étanchéité 1	Cône intérieur 60° supplémentaire, à étanchéité par filet
Abréviation	AGN
Matériau	Acier
Traitement de surface	revêtement galvanisé



Remarque

Sélectionner la bague correspondante en fonction du type de tuyau.

Article

Désignation	DN	Dimension	Pouce	Pression de service (bar)	G1	L1 (mm)	S1
PN 04 HN	5	3	3/16"	350,0	1/8" -27 NPT	44,0	12
PN 04 HN 06	5	3	3/16"	350,0	1/4" -18 NPT	47,5	14
PN 06 HN 02	6	4	1/4"	350,0	1/8" -27 NPT	50,0	12
PN 06 HN	6	4	1/4"	350,0	1/4" -18 NPT	53,5	14
PN 06 HN 10	6	4	1/4"	275,0	3/8" -18 NPT	54,0	19
PN 08 HN 06	8	5	5/16"	350,0	1/4" -18 NPT	53,5	14
PN 08 HN 10	8	5	5/16"	275,0	3/8" -18 NPT	54,0	19
PN 10 HN 06	10	6	3/8"	275,0	1/4" -18 NPT	55,0	16
PN 10 HN	10	6	3/8"	275,0	3/8" -18 NPT	56,5	19
PN 10 HN 13	10	6	3/8"	240,0	1/2" -14 NPT	61,0	22
PN 13 HN 10	12	8	1/2"	240,0	3/8" -18 NPT	57,5	19
PN 13 HN	12	8	1/2"	240,0	1/2" -14 NPT	62,0	22
PN 13 HN 20	12	8	1/2"	210,0	3/4" -14 NPT	64,5	27
PN 16 HN 13	16	10	5/8"	210,0	1/2" -14 NPT	68,0	24
PN 16 HN 20	16	10	5/8"	210,0	3/4" -14 NPT	68,0	27
PN 20 HN 13	19	12	3/4"	210,0	1/2" -14 NPT	74,5	27
PN 20 HN	19	12	3/4"	210,0	3/4" -14 NPT	76,5	27
PN 20 HN 25	19	12	3/4"	170,0	1" -11,5 NPT	80,5	36
PN 25 HN 20	25	16	1"	170,0	3/4" -14 NPT	84,5	36
PN 25 HN	25	16	1"	170,0	1" -11,5 NPT	88,5	36
PN 25 HN 32	25	16	1"	150,0	1 1/4" -11,5 NPT	91,5	46
PN 32 HN	31	20	1.1/4"	150,0	1 1/4" -11,5 NPT	101,0	46
PN 40 HN	38	24	1.1/2"	140,0	1 1/2" -11,5 NPT	105,5	50
PN 50 HN	51	32	2"	140,0	2" -11,5 NPT	127,5	65

Gamme de produits

PN HN VA Mamelon à pression, AGN, Acier inoxydable