

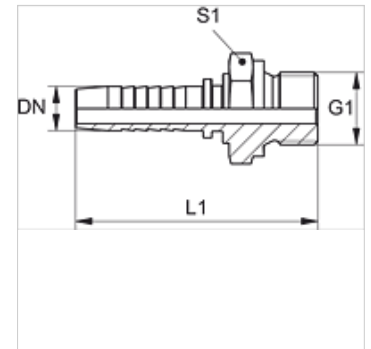
PN HR

Mamelon à pression, AGR plat

HANSA FLEX

Caractéristiques

| | |
|-----------------------|--|
| Domaine d'utilisation | mamelon à pression pour tuyaux HD 100 à HD 400, KP, TE |
| Raccord 1 | Filetage extérieur BSP cylindrique |
| Étanchéité 1 | à garniture plate |
| Abréviation | AGR plat |
| Matériau | Acier |
| Traitement de surface | revêtement galvanisé |



Remarque

Sélectionner la bague correspondante en fonction du type de tuyau.

Article

| Désignation | DN | Dimension | Pouce | G1 | L1 (mm) | S1 |
|-------------|----|-----------|--------|--------------|------------|----|
| PN 04 HR | 5 | 3 | 3/16" | G 1/8" -28 | 43,5 | 14 |
| PN 06 HR | 6 | 4 | 1/4" | G 1/4" -19 | 51,5 | 19 |
| PN 06 HR 10 | 6 | 4 | 1/4" | G 3/8" -19 | 54,5 | 22 |
| PN 08 HR 06 | 8 | 5 | 5/16" | G 1/4" -19 | 52,0 | 19 |
| PN 08 HR 10 | 8 | 5 | 5/16" | G 3/8" -19 | 55,0 | 22 |
| PN 10 HR | 10 | 6 | 3/8" | G 3/8" -19 | 56,0 | 22 |
| PN 10 HR 13 | 10 | 6 | 3/8" | G 1/2" -14 | 61,0 | 27 |
| PN 13 HR 10 | 12 | 8 | 1/2" | G 3/8" -19 | 57,0 | 22 |
| PN 13 HR | 12 | 8 | 1/2" | G 1/2" -14 | 62,0 | 27 |
| PN 13 HR 16 | 12 | 8 | 1/2" | G 5/8" -14 | 63,0 | 30 |
| PN 13 HR 20 | 12 | 8 | 1/2" | G 3/4" -14 | 66,0 | 32 |
| PN 16 HR | 16 | 10 | 5/8" | G 5/8" -14 | 67,5 | 30 |
| PN 16 HR 20 | 16 | 10 | 5/8" | G 3/4" -14 | 70,5 | 32 |
| PN 16 HR 25 | 16 | 10 | 5/8" | G 1" -11 | 77,0 | 41 |
| PN 20 HR | 19 | 12 | 3/4" | G 3/4" -14 | 78,0 | 32 |
| PN 20 HR 25 | 19 | 12 | 3/4" | G 1" -11 | 84,5 | 41 |
| PN 20 HR 32 | 19 | 12 | 3/4" | G 1 1/4" -11 | 90,5 | 50 |
| PN 25 HR | 25 | 16 | 1" | G 1" -11 | 92,0 | 41 |
| PN 25 HR 32 | 25 | 16 | 1" | G 1 1/4" -11 | 98,0 | 50 |
| PN 32 HR | 31 | 20 | 1.1/4" | G 1 1/4" -11 | 107,0 | 50 |
| PN 40 HR | 38 | 24 | 1.1/2" | G 1 1/2" -11 | 112,5 | 55 |
| PN 50 HR | 51 | 32 | 2" | G 2" -11 | 134,5 | 70 |

Gamme de produits

PN HR VA Mamelon à pression, AGR plat, Acier inoxydable