

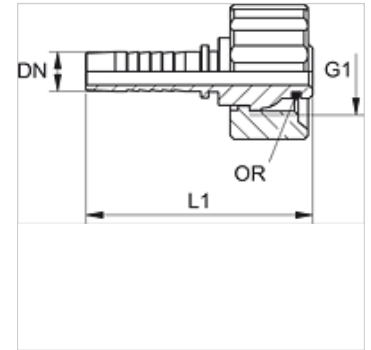
PN KAE

Mamelon à pression, KAE

HANSA FLEX

Caractéristiques

Domaine d'utilisation	pour tuyaux HF/HW 100 et HF/HW 200
Raccord 1	Filetage femelle métrique
Étanchéité 1	Cône extérieur avec joint torique
conçu pour	Nettoyant haute pression Kärcher (jusqu'à 12/1997)
Matériau	Acier
Traitement de surface	revêtement galvanisé



Remarque

Sélectionner la bague correspondante en fonction du type de tuyau.

Article

Désignation	DN	Dimension	Pouce	G1	Joint torique
PN 06 KAE	6	4	1/4"	M 22 x 1,5	10,0 x 2,0
PN 08 KAE	8	5	5/16"	M 22 x 1,5	10,0 x 2,0
PN 10 KAE	10	6	3/8"	M 22 x 1,5	10,0 x 2,0

Gamme de produits

PN KAE VA Mamelon à pression, KAE, Acier inoxydable