

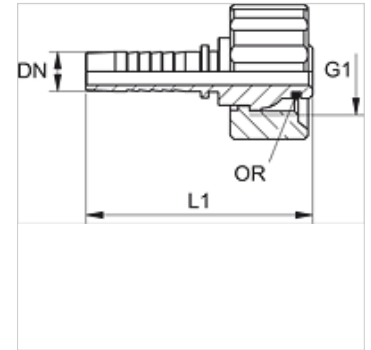
# PN KAE 97

Mamelon à pression, KAE 97

**HANSA FLEX**

## Caractéristiques

|                       |  |
|-----------------------|--|
| Domaine d'utilisation | pour tuyaux HF/HW 100 et HF/HW 200                     |
| Raccord 1             | Filetage femelle métrique                              |
| Étanchéité 1          | Cône extérieur avec joint torique                      |
| conçu pour            | Nettoyant haute pression Kärcher (à partir de 12/1997) |
| Matériau              | Acier  |
| Traitement de surface | revêtement galvanisé                                   |



## Remarque

Sélectionner la bague correspondante en fonction du type de tuyau.

## Article

| Désignation  | DN | Dimension | Pouce | G1         | Joint torique |
|--------------|----|-----------|-------|------------|---------------|
| PN 06 KAE 97 | 6  | 4         | 1/4"  | M 22 x 1,5 | 11,0 x 1,5    |
| PN 08 KAE 97 | 8  | 5         | 5/16" | M 22 x 1,5 | 11,0 x 1,5    |
| PN 10 KAE 97 | 10 | 6         | 3/8"  | M 22 x 1,5 | 11,0 x 1,5    |