

# PN KAE ST

Mamelon à pression, KAE ST

**HANSA FLEX**

## Caractéristiques

**Domaine d'utilisation** pour tuyaux HF/HW 100 et HF/HW 200

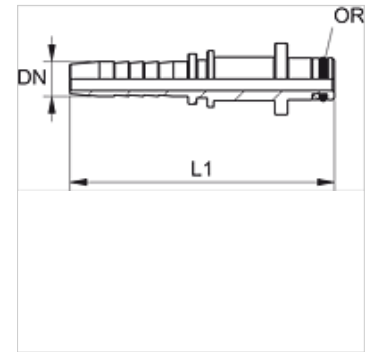
**Raccord 1** Raccord embrochable

**Étanchéité 1** Tenon à étanchéité par joint torique

**conçu pour** Nettoyant haute pression Kärcher

**Matériau** Acier

**Traitement de surface** revêtement galvanisé



## Remarque

Sélectionner la bague correspondante en fonction du type de tuyau.

## Description

Alignement automatique pour éviter toute contrainte de torsion.

## Article

Désignation	DN	Dimension	Pouce	D1 (mm)	Joint torique
PN 06 KAE ST	6	4	1/4"	10,0	6,75 x 1,78
PN 08 KAE ST	8	5	5/16"	10,0	6,75 x 1,78