

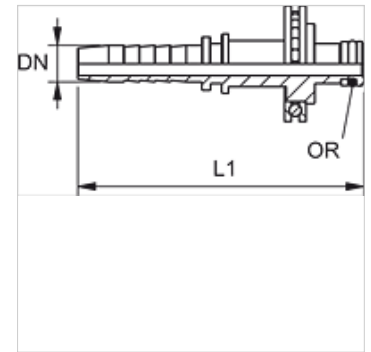
PN KAE STD

Mamelon à pression, KAE STD

HANSA FLEX

Caractéristiques

Domaine d'utilisation	pour tuyaux HF/HW 100 et HF/HW 200
Raccord 1	Raccord embrochable rotatif avec roulement à billes
Étanchéité 1	Tenon à étanchéité par joint torique
conçu pour	Nettoyant haute pression Kärcher
Matériau	Acier
Traitement de surface	revêtement galvanisé



Remarque

Non utilisable comme raccord tournant.
Sélectionner la bague correspondante en fonction du type de tuyau.

Description

Alignement automatique pour éviter toute contrainte de torsion.

Article

Désignation	DN	Dimension	Pouce	D1 (mm)	Joint torique
PN 08 KAE STD	8	5	5/16"	11,0	7,65 x 1,78