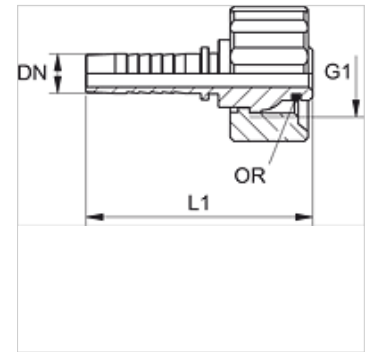


PN KAE VA

Mamelon à pression, KAE

Caractéristiques

| | |
|-----------------------|----------------------------------------------------|
| Domaine d'utilisation | pour tuyaux HF/HW 100 et HF/HW 200 |
| Raccord 1 | Filetage femelle métrique |
| Étanchéité 1 | Cône extérieur avec joint torique |
| conçu pour | Nettoyant haute pression Kärcher (jusqu'à 12/1997) |
| Matériau | Acier inoxydable |



Remarque

Sélectionner la bague correspondante en fonction du type de tuyau.

Article

| Désignation | DN | Dimension | Pouce | G1 | Joint torique |
|--------------|----|-----------|-------|------------|---------------|
| PN 06 KAE VA | 6 | 4 | 1/4" | M 22 x 1,5 | 10,0 x 2,0 |
| PN 08 KAE VA | 8 | 5 | 5/16" | M 22 x 1,5 | 10,0 x 2,0 |
| PN 10 KAE VA | 10 | 6 | 3/8" | M 22 x 1,5 | 10,0 x 2,0 |
| PN 13 KAE VA | 12 | 8 | 1/2" | M 22 x 1,5 | 10,0 x 2,0 |

Gamme de produits

PN KAE Mamelon à pression, KAE, Acier