

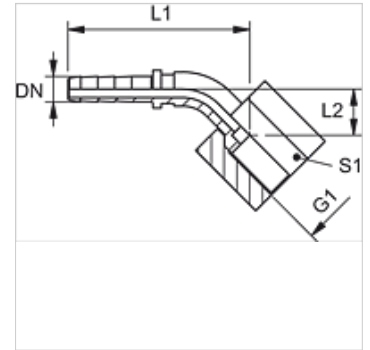
PN MMA 45

Mamelon à pression, tuyau de mesure coude 45°

HANSA FLEX

Caractéristiques

Raccord 1	Filetage femelle BSP avec raccord de manomètre
Matériau	Acier
Traitement de surface	revêtement galvanisé



Remarque

Bague correspondante : PMH 102.

Article

Désignation	DN	Dimension	Pouce	G1	L1 (mm)	L2 (mm)	S1
PN 02 MMA 1/4 45	2	1	5/64"	G 1/4" -19	47,0	14	17
PN 02 MMA 1/2 45	2	1	5/64"	G 1/2" -14	54,5	21	27

DN = diamètre nominal, dimension nominale