

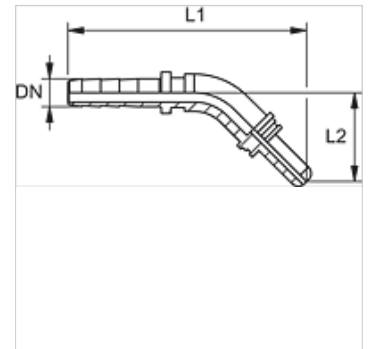
PN S 45

Mamelon à pression, tuyau de mesure coude 45°

HANSA FLEX

Caractéristiques

Construction	Tenon à étanchéité par joint torique
Raccord 1	Raccord embrochable
Étanchéité 1	Tenon à étanchéité par joint torique
Fourniture	sans dispositif antipoussière
Matériau	Acier
Traitement de surface	revêtement galvanisé



Remarque

Bague correspondante : PMH 102.

Description

Alignement automatique pour éviter toute contrainte de torsion.

Article

Désignation	DN	Dimension	Pouce	L1 (mm)	L2 (mm)
PN 02 S 45	2	1	5/64"	55	24

DN = diamètre nominal, dimension nominale