

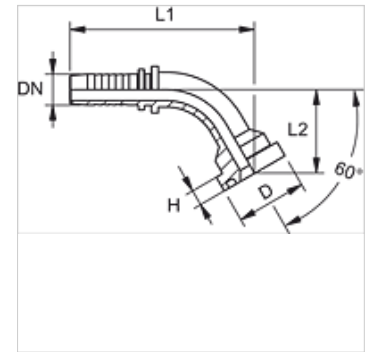
# PN SF6 60

Mamelon à pression, SFS coude 60°

**HANSA FLEX**

## Caractéristiques

<b>Domaine d'utilisation</b>	mamelon à pression pour tuyaux HD 100 à HD 400, KP, TE
<b>Raccord 1</b>	Raccord à brides SAE 6000 PSI
<b>Étanchéité 1</b>	à garniture plate avec joint torique SF
<b>Abréviation</b>	SFS
<b>Norme</b>	SAE J518 ISO 6162-2
<b>Matériau</b>	Acier
<b>Traitement de surface</b>	revêtement galvanisé



## Remarque

Sélectionner la bague correspondante en fonction du type de tuyau.

## Article

Désignation	DN	Dimension	Pouce	Taille de la bride	D (mm)	H (mm)	L1 (mm)	L2 (mm)
PN 20 SF6 25 60 L 80	19	12	3/4"	1"	47,6	9,5	141,0	80,0