

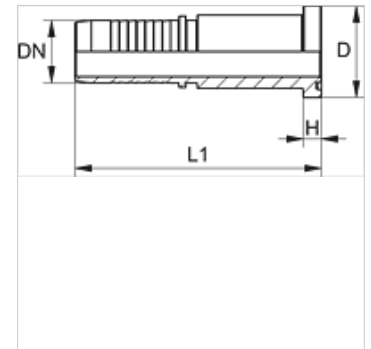
PN SF9

Mamelon à pression, SFS-CAT

HANSA FLEX

Caractéristiques

Domaine d'utilisation	mamelon à pression pour tuyaux HD 100 à HD 400, KP, TE
Raccord 1	Raccord à brides SAE 6000 PSI
Étanchéité 1	à garniture plate avec joint torique SF
Abréviation	SFS-CAT
conçu pour	Caterpillar
Matériau	Acier
Traitement de surface	revêtement galvanisé



Remarque

Sélectionner la bague correspondante en fonction du type de tuyau.

Article

Désignation	DN	Dimension	Pouce	Taille de la bride	Pression de service (bar)	D (mm)	H (mm)	L1 (mm)
PN 20 SF9	19	12	3/4"	3/4"	420,0	41,3	14,6	110,0
PN 20 SF9 25	19	12	3/4"	1"	420,0	47,6	14,6	114,5
PN 25 SF9	25	16	1"	1"	420,0	47,6	14,6	127,0
PN 25 SF9 32	25	16	1"	1.1/4"	420,0	54,0	14,6	131,5
PN 32 SF9	31	20	1.1/4"	1.1/4"	420,0	54,0	14,6	143,5
PN 32 SF9 40	31	20	1.1/4"	1.1/2"	420,0	63,5	14,6	148,0
PN 40 SF9	38	24	1.1/2"	1.1/2"	420,0	63,5	14,6	156,0