

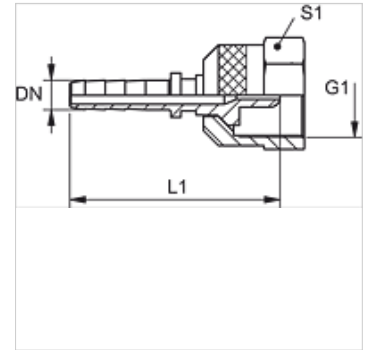
PN SKE

Mamelon à pression, tuyau de mesure

HANSA FLEX

Caractéristiques

Domaine d'utilisation	Instruments de mesure
Raccord 1	Filetage femelle métrique
Matériau	Acier
Traitement de surface	revêtement galvanisé



Remarque

Bague correspondante : PMH 102.
PN 02 SKE 12 sans écrou six pans.

Article

Désignation	DN	Dimension	Pouce	G1	L1 (mm)	S1
PN 02 SKE	2	1	5/64"	M 16 x 2	32,5	19
PN 02 SKE 12	2	1	5/64"	S 12,65 x 1,5	32,5	-
PN 02 SKE 16	2	1	5/64"	M 16 x 1,5	32,5	19

DN = diamètre nominal, dimension nominale