

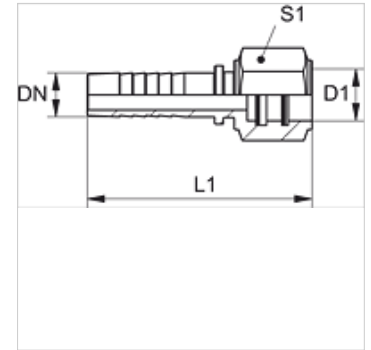
# PN WEO SB

Mamelon à pression, douille pour raccord embrochable WEO

**HANSA FLEX**

## Caractéristiques

Domaine d'utilisation	mamelon à pression pour tuyaux HD 100 à HD 400, KP, TE
Raccord 1	Douille
Étanchéité 1	O-ring sealed
Matériau	Acier
Traitement de surface	revêtement galvanisé



## Remarque

Sélectionner la bague correspondante en fonction du type de tuyau.

## Description

Alignement automatique pour éviter toute contrainte de torsion.

## Article

Désignation	DN	Dimension	Pouce	Pression de service en bar	Gabarit	Ø D1 (mm)	L1 (mm)	S1
PN 06 WEO 10 SB	6	4	1/4"	PN 350	1/4"	10,0	62,0	19
PN 10 WEO 13 SB	10	6	3/8"	PN 350	3/8"	13,0	66,0	22
PN 13 WEO 16 SB	12	8	1/2"	PN 350	1/2"	16,0	67,0	27
PN 20 WEO 23 SB	19	12	3/4"	PN 350	3/4"	23,0	87,0	32
PN 25 WEO 30 SB	25	16	1"	PN 250	1"	30,0	105,0	41

## Pièces de rechange

WEO B DISA Jeu de joints WEO