

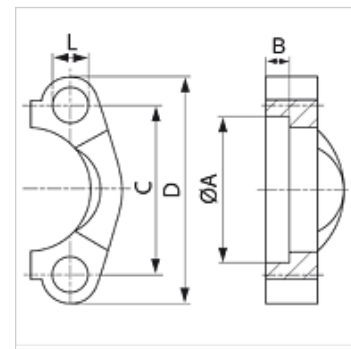
SFH (6000 PSI) CAT

Demi-bride 6000 PSI (CAT)

HANSA FLEX

Caractéristiques

conçu pour	Caterpillar
Matériau	Acier
Traitement de surface	revêtement galvanisé



Remarque

Les vis recommandées sont indiquées dans les colonnes M (métr) ou M (unc).

Article

Désignation	Taille de la bride	PB 10.9 (bar)	A (mm)	B (mm)	C (mm)	D (mm)	L (mm)	M (métrique)	M (unc)
SFH9 20	3/4"	400	42,1	13,3	50,8	71	10,7	M 10 x 35	3/8" x 1.1/2"
SFH9 25	1"	400	48,4	13,3	57,2	81	13,0	M 12 x 45	-
SFH9 32	1.1/4"	400	54,8	13,3	66,7	95	15,0	M 14 x 45	-
SFH9 40	1.1/2"	400	64,3	13,3	79,4	111	17,0	M 16 x 55	5/8" x 2"

Accessoires

AFS SCHR M	Jeu de vis métriques, à six pans creux
AFS SCHR U	Jeu de vis UNC, à six pans creux
SCHRAUBE M	Vis à six pans creux
SCHRAUBE M VZ	Vis à six pans creux