

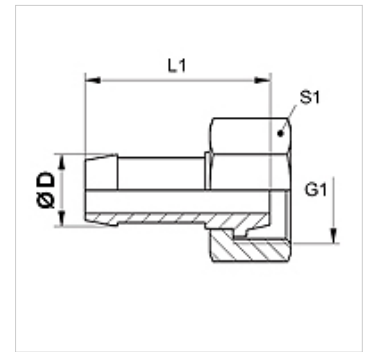
SIN AB

Mamelon à pression, DKR

HANSA FLEX

Caractéristiques

Raccord 1	Filetage femelle BSP
Étanchéité 1	Cône extérieur 60°
Abréviation	DKR
Norme	ISO 228-1 ISO 8434-6 BS 5200
Matériau	Acier
Traitement de surface	revêtement galvanisé



Remarque

Sélectionner la bague correspondante en fonction du type de tuyau.

Article

Désignation	DN	Dimension	Pouce	Ø D (mm)	G1
SIN 04 AB	4	3	3/16"	6,0	G 1/8" -28
SIN 04 AB 06	4	3	3/16"	6,0	G 1/4" -19
SIN 06 AB	6	4	1/4"	8,0	G 1/4" -19
SIN 08 AB 10	8	5	5/16"	10,0	G 3/8" -19
SIN 10 AB 13	10	6	3/8"	12,0	G 1/2" -14