

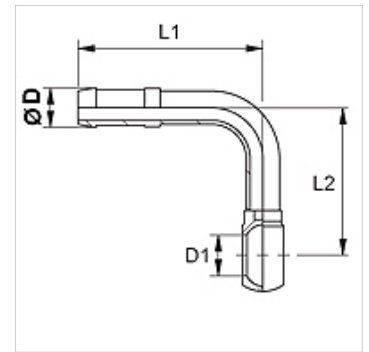
# SIN B 90

Mamelon à pression, RGN coude 90°

**HANSA FLEX**

## Caractéristiques

Raccord 1	Œillet annulaire pour boulon creux métrique
Étanchéité 1	Étanchéité par bague en cuivre
Abréviation	RGN
Norme	DIN 7642
Matériau	Acier
Traitement de surface	revêtement galvanisé



## Remarque

Sélectionner la bague correspondante en fonction du type de tuyau.

## Article

Désignation	DN	Dimension	Pouce	Ø D (mm)	D1 (mm)	pour boulon creux	L1 (mm)	L2 (mm)
SIN 03 B 02 90	3	2	1/4"	5,0	8	M 8	45	27
SIN 04 B 90	4	3	3/16"	6,0	10	M 10	45	45
SIN 06 B 90	6	4	1/4"	8,0	12	M 12	52	42
SIN 08 B 90	8	5	5/16"	10,0	14	M 14	58	54