

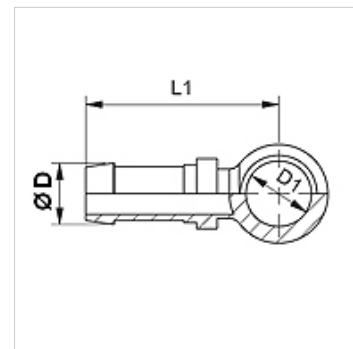
# SIN BR

Mamelon à pression, RGN

**HANSA FLEX**

## Caractéristiques

Raccord 1	Œillet annulaire pour boulon creux en pouces
Étanchéité 1	Étanchéité par bague en cuivre
Abréviation	RNR
Norme	DIN 7642
Matériau	Acier
Traitement de surface	revêtement galvanisé



## Remarque

Sélectionner la bague correspondante en fonction du type de tuyau.

## Article

Désignation	DN	Dimension	Pouce	Ø D (mm)	D1 (mm)	pour boulon creux
SIN 04 BR 06	4	3	3/16"	6,0	13,5	R 1/4"
SIN 06 BR 10	6	4	1/4"	8,0	16,8	R 3/8"