

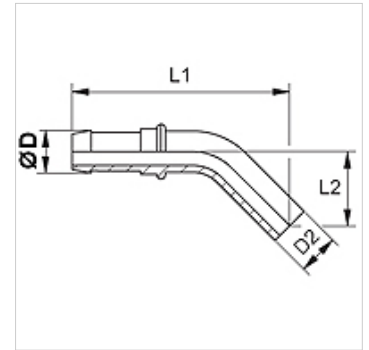
SIN FL 45

Mamelon à pression, BEL coude 45°

HANSA FLEX

Caractéristiques

Raccord 1	Embout
Étanchéité 1	Raccord à bague coupante
Abréviation	BEL
Norme	ISO 8434-1
Matériau	Acier
Traitement de surface	revêtement galvanisé



Remarque

Le montage aux extrémités avec bague coupante doit être réalisé dans un bloc de prémontage renforcé (VOM...).

Sélectionner la bague correspondante en fonction du type de tuyau.

Article

Désignation	DN	Dimension	Pouce	Ø D (mm)	Ø d2 (mm)	L1 (mm)	L2 (mm)
SIN 04 FL 45	4	3	3/16"	6,0	6	53	15
SIN 06 FL 45	6	4	1/4"	8,0	8	62	23
SIN 08 FL 45	8	5	5/16"	10,0	10	79	25
SIN 10 FL 45	10	6	3/8"	12,0	12	88	32
SIN 13 FL 45	12	8	1/2"	15,0	15	-	-

Accessoires

VOM Bloc de prémontage