

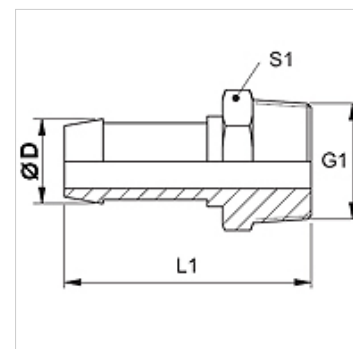
SIN HN

Mamelon à pression, AGN

HANSA FLEX

Caractéristiques

Raccord 1	filet extérieur NPT
Étanchéité 1	à étanchéité par filetage
Abréviation	AGN
Norme	SAE J516 SAE J514
Matériau	Acier
Traitement de surface	revêtement galvanisé



Remarque

Sélectionner la bague correspondante en fonction du type de tuyau.

Article

Désignation	DN	Dimension	Pouce	Ø D (mm)	G1
SIN 03 HN 04	3	2	1/8"	5,0	1/8" -27 NPT
SIN 04 HN	4	3	3/16"	6,0	1/8" -27 NPT
SIN 04 HN 06	4	3	3/16"	6,0	1/4" -18 NPT
SIN 06 HN	6	4	1/4"	8,0	1/4" -18 NPT
SIN 08 HN 10	8	5	5/16"	10,0	3/8" -18 NPT