

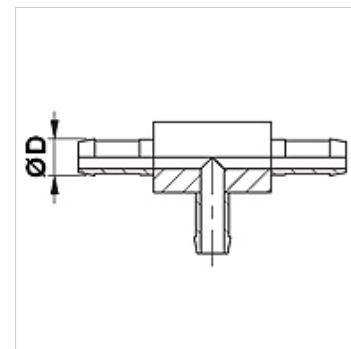
SIN T VB

Mamelon à pression, VB forme T

HANSA FLEX

Caractéristiques

Raccord 1 - 3	Raccord de tuyau
Matériau	Acier
Traitement de surface	revêtement galvanisé



Remarque

Sélectionner la bague correspondante en fonction du type de tuyau.

Article

Désignation	DN	Dimension	Pouce	Ø D (mm)
SIN 03 T VB	3	2	1/8"	5,0
SIN 04 T VB	4	3	3/16"	6,0
SIN 06 T VB	6	4	1/4"	8,0
SIN 08 T VB	8	5	5/16"	10,0
SIN 10 T VB	10	6	3/8"	12,0