

SUEM R

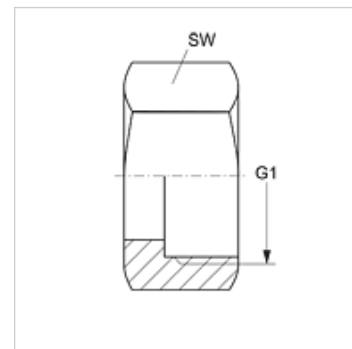
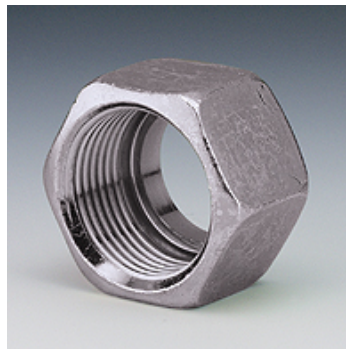
Écrou-raccord pour mamelon SI

Caractéristiques

Raccord 1 Filetage femelle BSP

Matériau Acier

Traitement de surface revêtement galvanisé



Article

Désignation	DN*	G1	SW (mm)
SUEM 03 R 04	3	G 1/8" -28	14
SUEM 04 R 06	5	G 1/4" -19	17
SUEM 06 R	6	G 1/4" -19	17
SUEM 08 R 10	8	G 3/8" -19	19
SUEM 10 R 13	10	G 1/2" -14	24

DN = diamètre nominal, dimension nominale