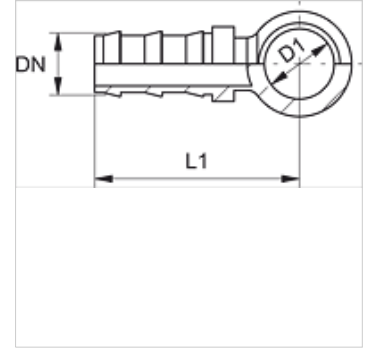


TR BR

Mamelon à enfoncer, RGN

Caractéristiques

| | |
|-----------------------|----------------------------|
| Raccord 1 | œillet annulaire en pouces |
| Norme | DIN 7642 |
| Matériau | Acier |
| Traitement de surface | revêtement galvanisé |



Article

| Désignation | DN | Dimension | Pouce | D1 (mm) |
|-------------|----|-----------|-------|------------|
| TR 08 BR 10 | 8 | 5 | 5/16" | 17 |