

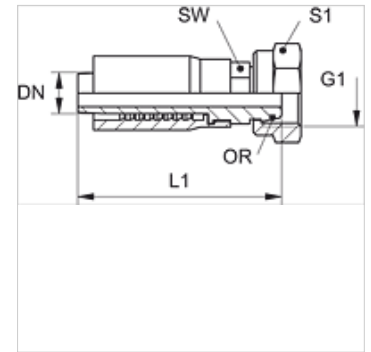
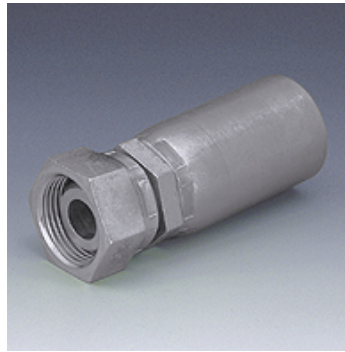
TRP AOL

Accessoire sous pression, DKOL

HANSA FLEX

Caractéristiques

| | |
|-----------------------|---------------------------------------|
| Raccord 1 | Filetage femelle métrique |
| Étanchéité 1 | Cône extérieur 24° avec joint torique |
| Abréviation | DKOL |
| Norme | ISO 8434-1 |
| Fourniture | Mamelon à pression + bague de serrage |
| Matériau | Acier |
| Traitement de surface | revêtement galvanisé |



Article

| Désignation | DN | Dimension | Pouce | Série | G1 | pour Ø ext. du tube en (mm) | L1 (mm) | SW (mm) | S1 | Joint torique |
|---------------|----|-----------|-------|-------|------------|-----------------------------|---------|---------|----|---------------|
| TRP 06 AOL 10 | 6 | 4 | 1/4" | L | M 18 x 1,5 | 12 | 57,0 | 17 | 22 | 9,0 x 1,5 |