

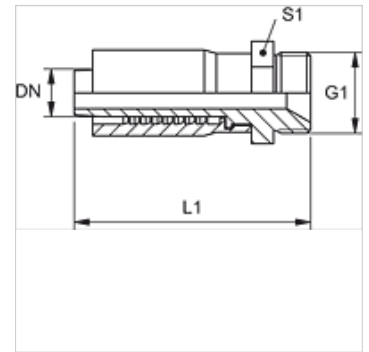
# TRP HB

Accessoire sous pression, AGR

**HANSA FLEX**

## Caractéristiques

<b>Raccord 1</b>	Filetage extérieur BSP cylindrique
<b>Étanchéité 1</b>	Cône intérieur 60°
<b>Abréviation</b>	AGR
<b>Norme</b>	ISO 8434-6 BS 5200
<b>Fourniture</b>	Mamelon à pression + bague de serrage
<b>Matériau</b>	Acier
<b>Traitement de surface</b>	revêtement galvanisé



## Article

Désignation	DN	Dimension	Pouce	G1	L1 (mm)	S1
TRP 04 HB 02	5	3	3/16"	G 1/8" -28	49,0	14
TRP 13 HB	12	8	1/2"	G 1/2" -14	73,0	24