

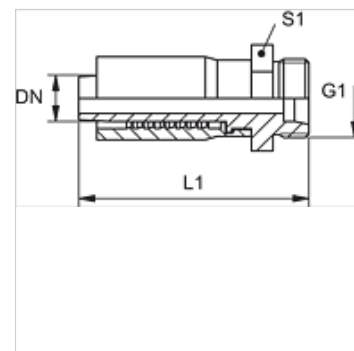
# TRP HL

Accessoire sous pression, CEL

**HANSA FLEX**

## Caractéristiques

Raccord 1	Filetage extérieur métrique cylindrique
Étanchéité 1	Cône intérieur 24°
Abréviation	CEL
Norme	ISO 8434-1
Fourniture	Mamelon à pression + bague de serrage
Matériau	Acier
Traitement de surface	revêtement galvanisé



## Article

Désignation	DN	Dimension	Pouce	Série	G1	pour Ø ext. du tube en (mm)	L1 (mm)	S1
TRP 04 HL	5	3	3/16"	L	M 12 x 1,5	6	47,0	17
TRP 06 HL	6	4	1/4"	L	M 14 x 1,5	8	53,0	17
TRP 08 HL	8	5	5/16"	L	M 16 x 1,5	10	57,0	19
TRP 08 HL 10	8	5	5/16"	L	M 18 x 1,5	12	57,0	22
TRP 10 HL	10	6	3/8"	L	M 18 x 1,5	12	63,0	22
TRP 10 HL 13	10	6	3/8"	L	M 22 x 1,5	15	64,0	27
TRP 13 HL	12	8	1/2"	L	M 22 x 1,5	15	70,0	27