

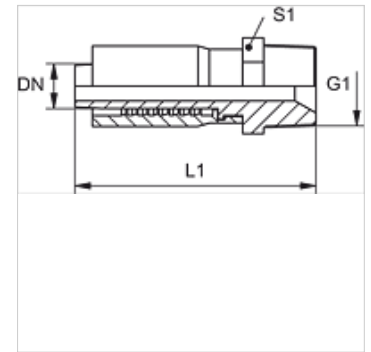
TRP HN

Accessoire sous pression, AGN

HANSA FLEX

Caractéristiques

Raccord 1	filet extérieur NPT
Étanchéité 1	Cône intérieur 60° supplémentaire, à étanchéité par filet
Abréviation	AGN
Fourniture	Mamelon à pression + bague de serrage
Matériau	Acier
Traitement de surface	revêtement galvanisé



Article

Désignation	DN	Dimension	Pouce	G1	L1 (mm)	S1
TRP 06 HN	6	4	1/4"	1/4" -18 NPT	58,0	17
TRP 10 HN	10	6	3/8"	3/8" -18 NPT	67,0	22
TRP 13 HN	12	8	1/2"	1/2" -14 NPT	76,0	24