

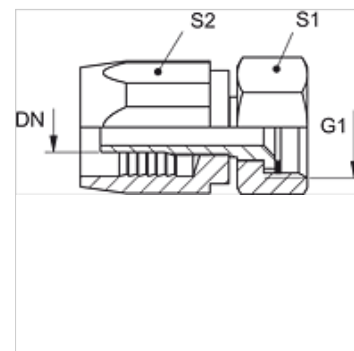
TWA AR

Raccord à visser pour tuyau ZSSOW

HANSA FLEX

Caractéristiques

| | |
|------------------------------|-----------------------------------|
| Raccord 1 | Filetage femelle BSP |
| Étanchéité 1 | à garniture plate |
| Abréviation | DKR plat |
| Norme | DIN EN 14424 et VG 95951 |
| Fourniture | Mamelon à visser + raccord mobile |
| Matériau | Laiton pour travail à chaud |
| Traitement de surface | blanc chromé |



Remarque

Joint en PU.

Article

| Désignation | DN* | Dimension | Pouce | G1 | S1 | S2 |
|---------------------|-----|-----------|-------|----------|----|----|
| TWA 20 AR 25 | 19 | 12 | 3/4" | G 1" -11 | 36 | 36 |

DN = diamètre nominal, dimension nominale

accessoire pour les produits suivants

ZSS OW Tuyau de bouche d'eau