

K HB

Raccord, en forme de croix

HANSA FLEX

Caractéristiques

Raccord 1 - 4 filet ext. BSP cylindrique

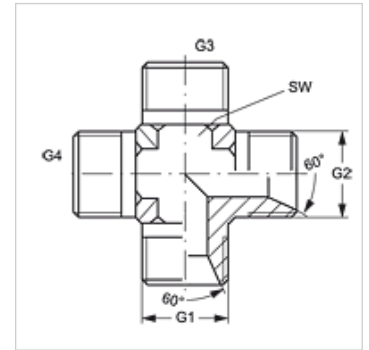
Étanchéité 1 - 4 Cône intérieur 60°

Construction Raccords

Conception Forme K

Matériau Acier

Traitement de surface revêtement galvanisé



Article

Désignation	G1 - G4	SW (mm)
K HB 02	G 1/8" -28	11
K HB 04	G 1/4" -19	14
K HB 06	G 3/8" -19	19
K HB 08	G 1/2" -14	22
K HB 10	G 5/8" -14	22
K HB 12	G 3/4" -14	27
K HB 16	G 1" -11	33
K HB 20	G 1 1/4" -11	41
K HB 24	G 1 1/2" -11	48
K HB 32	G 2" -11	64

SW = largeur de clé

Gamme de produits

K HB VA Raccord, en forme de croix, Acier inoxydable