

# K HB VA

Raccord, en forme de croix

**HANSA FLEX**

## Caractéristiques

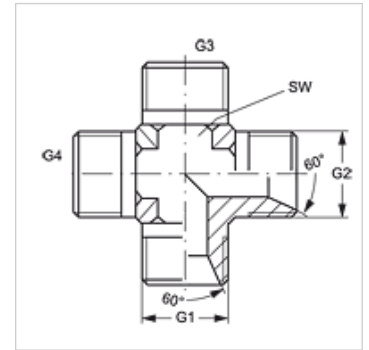
Raccord 1 - 4 filet ext. BSP cylindrique

Étanchéité 1 - 4 Cône intérieur 60°

Construction Raccords

Conception Forme K

Matériau Acier inoxydable



## Article

| Désignation | G1 - G4      | SW<br>(mm) |
|-------------|--------------|------------|
| K HB 02 VA  | G 1/8" -28   | 11         |
| K HB 04 VA  | G 1/4" -19   | 14         |
| K HB 06 VA  | G 3/8" -19   | 19         |
| K HB 08 VA  | G 1/2" -14   | 22         |
| K HB 12 VA  | G 3/4" -14   | 27         |
| K HB 16 VA  | G 1" -11     | 33         |
| K HB 20 VA  | G 1 1/4" -11 | 41         |
| K HB 24 VA  | G 1 1/2" -11 | 48         |

SW = largeur de clé

## Gamme de produits

K HB Raccord, en forme de croix, Acier